

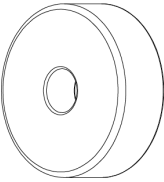
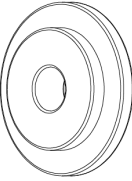


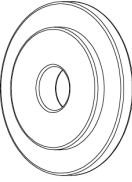
ASSEMBLAGE DES ROULEAUX


- 


1. ÉCROU Avant M30x200
- 


2. Rondelle
- 

3. Galet supérieur de 55mm
- 

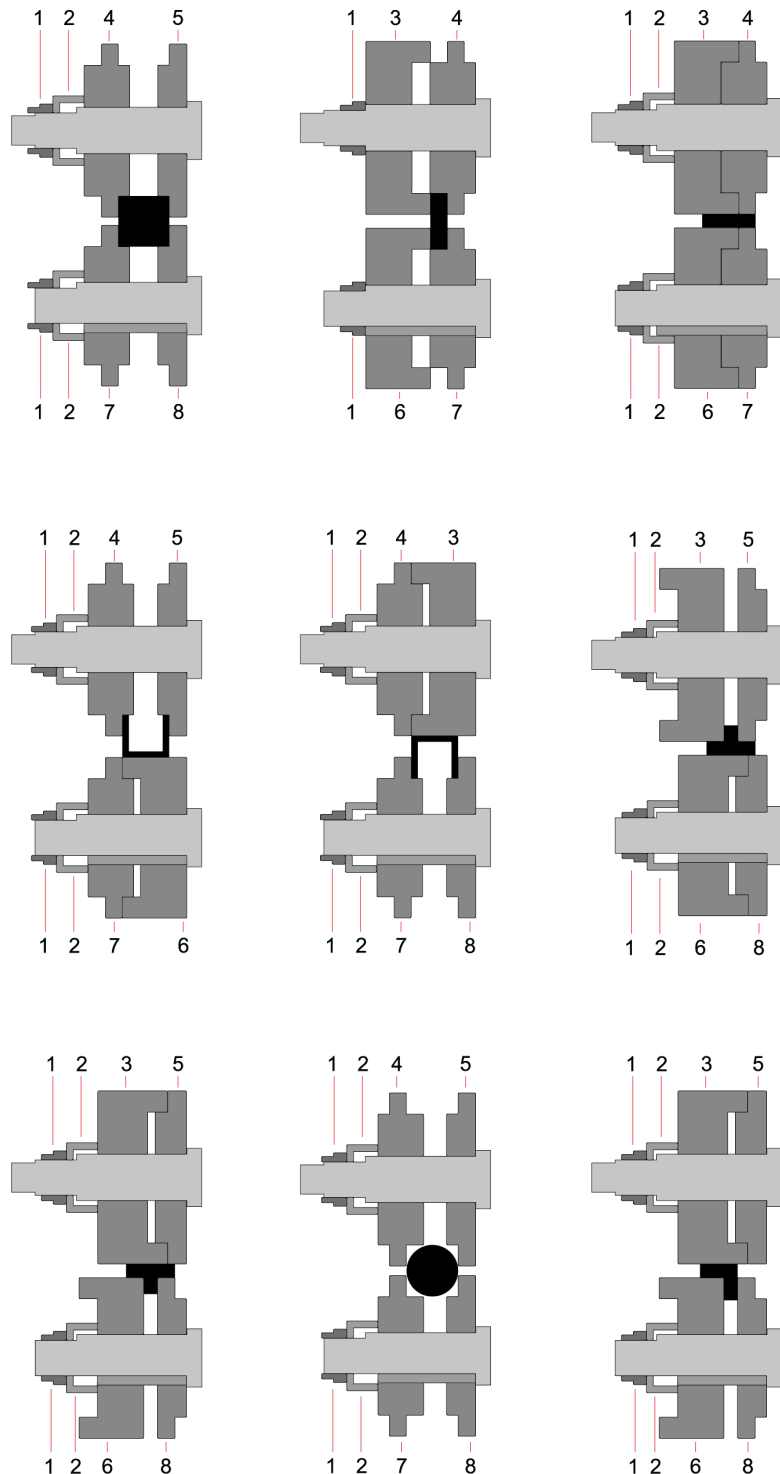
4. Galet supérieur de 40mm
- 

5. Galet supérieur de 25mm
- 

6. Galet inférieurs de 55mm
- 

7. Galet inférieurs de 40mm
- 

8. Galet inférieurs de 25mm



REMARQUE IMPORTANTE:

Les écrous de fixation ne doivent jamais être serré avec une clef, uniquement avec la main. Si l'on utiliser des galets pour tube, les écrous doivent être desserrés.